

ABB 部件传动

ACS150, 0.37至 4 kW / 0.5 至 5 hp

技术样本

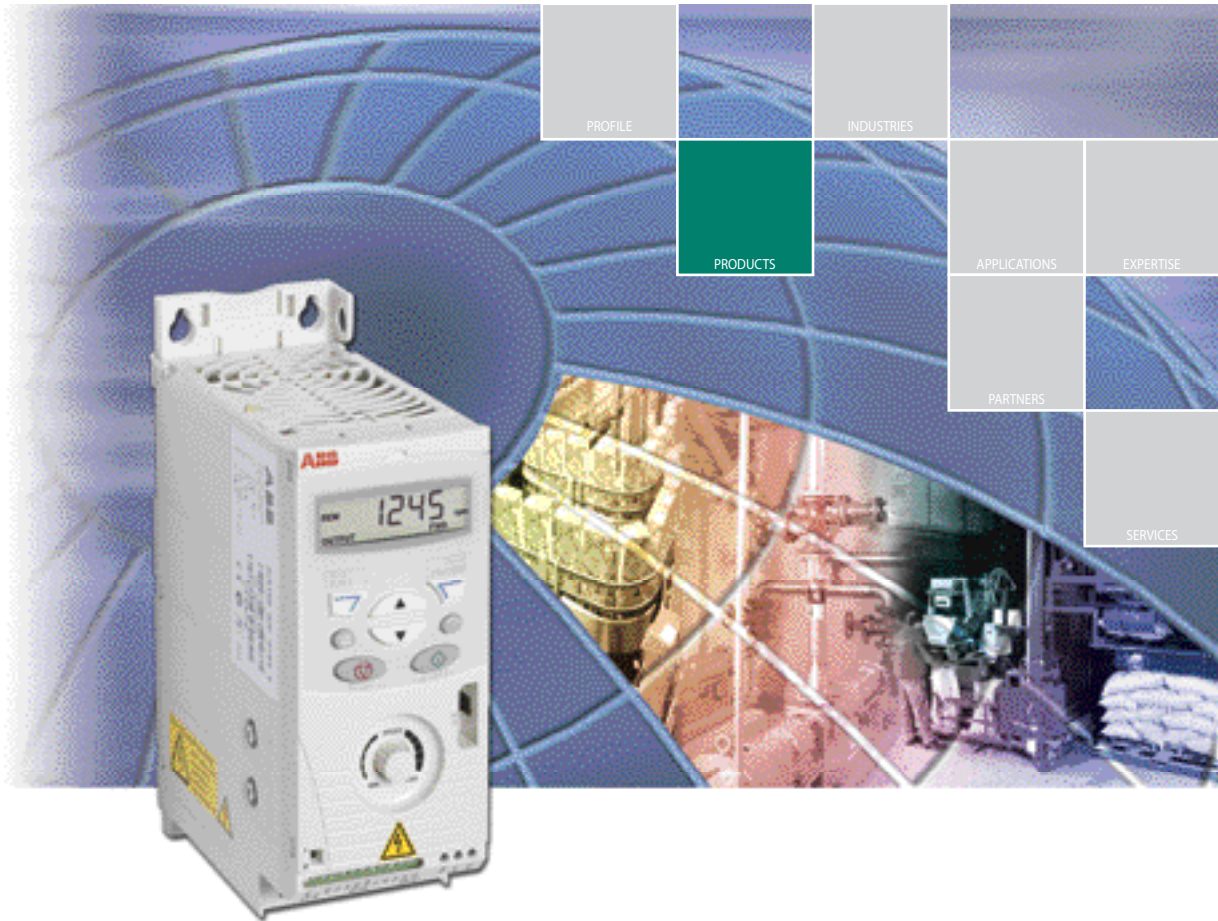




ABB 部件传动

ABB 部件传动设计用于机械制造。用户从分销商处购买部件传动，就像购买其它电气元件一样。分销商拥有部件传动的库存，并且可选件和派生产品的数量和种类较少，适合分销销售方式。

应用

- 风机
- 泵
- 门控
- 物料输送
- 传送带

亮点

- 用户友好的 LCD 控制盘和集成电位器
- 灵活的安装方式
- 集成 EMC 滤波器
- 内置制动斩波器作为标准配置
- FlashDrop 工具

特点	优点	备注
用户友好的 LCD 控制盘和集成电位器	清晰的字符显示器。易于启动和使用。	节约时间
灵活的安装方式	螺钉或 DIN 导轨安装，横向或并排立式安装	一个传动型号可以用于不同的设计中，节约成本和时间
集成 EMC 滤波器	电磁兼容	在选择环境中的低EMC干扰
内置制动斩波器作为标准配置	无需外部制动斩波器	节约空间，降低安装成本
FlashDrop工具	对于大规模生产和维护，传动启动和调试快速、简单。FlashDrop工具可以下载和上装传动参数。	快速、安全和无故障参数设置，无需给传动上电。 ABB专利技术



电源连线	
电压和功率范围	单相, 200 至 240 V ± 10% 0.37 至 2.2 kW (0.5 至 3 hp) 三相, 200 至 240 V ± 10% 0.37 至 2.2 kW (0.5 至 3 hp) 三相, 380 至 480 V ± 10% 0.37 至 4 kW (0.5 至 5 hp)
频率	48 至 63 Hz
功率因数	0.98
电机连接	
电压	三相, 从 0 至 U_{supply}
频率	0 至 500 Hz
连续负载能力 (在环境温度最高40°C时的恒定转矩)	额定输出电流 I_{2N}
过载能力 (在环境温度最高40°C时)	每 10 分钟重载使用 $1.5 \times I_{2N}$ 1分钟。 启动时 $1.8 \times I_{2N}$ 2 秒钟。
开关频率	
默认	4 kHz
可选	4 至 16 kHz, 4 kHz 阶跃
加速时间	0.1 至 1800 s
减速时间	0.1 至 1800 s
制动	内置制动斩波器作为标准配置
环境限制	
环境温度	-10 至 40 °C (14 至 104 °F), 不允许结霜, 50 °C (122 °F) 10% 降容
海拔	
输出电流	0 至 1000 m 额定电流 1000 至 2000 m (3281 至 6562 ft) 每升高 100 m (328 ft) 降容 1% (0 至 3281 ft)。
相对湿度	低于 95% (无冷凝)
防护等级	IP20 / 可选的 NEMA 1 外围
外围颜色	NCS 1502-Y, RAL 9002, PMS 420 C
污染等级	IEC 721-3-3 不允许导电粉尘
运输	等级 1C2 (化学气体)
存储	等级 1S2 (固体颗粒)
运行	等级 2C2 (化学气体)
	等级 2S2 (固体颗粒)
	等级 3C2 (化学气体)
	等级 3S2 (固体颗粒)
电抗器	
AC 输入电抗器	外部可选件。 为了减小部分负荷下的THD, 并符合 EN 61000-3-2。
AC 输出电抗器	外部可选件。 为了达到更长的电机电缆。
可编程控制连接	
1路模拟输入	
电压信号	0 (2) 至 10 V, $R_{in} > 312 \text{ k}\Omega$
电流信号	0 (4) 至 20 mA, $R_{in} = 100 \Omega$
电位器给定值	10 V ± 1% max. 10 mA, $R < 10 \text{ k}\Omega$
分辨率	0.1 %
精确度	± 2%

辅助电压	24 V DC ± 10%, max. 200 mA
5路数字输入	12 至 24 V DC 内部或外部供电, PNP 和 NPN, 脉冲序列 0 至 10 kHz.
输入阻抗	2.4 kΩ
1路继电器输出	
型号	NO + NC
最大开关电压	250 V AC/30 V DC
最大开关电流	0.5 A/30 V DC; 5 A/230 V AC
最大连续电流	2 A rms

产品符合的标准

低压条款 73/23/EEC 及附录
机械条款 98/37/EC
EMC 条款 89/336/EEC 及附录
质量认证系统 ISO 9001
环境认证系统 ISO 14001
UL, cUL, CE, C-Tick 和 GOST R 认证

根据 EN61800-3的EMC

第二环境滤波器, 非限制性销售, C3 带有 30 m (98 ft) 电缆, 内置作为标准配置。

EMC 通用标准

EN 61800-3/A11 (2000), 产品标准	EN 61800-3 (2004) , 产品标准	EN 55011, 产品族的工业标准, 科学和医学 (ISM) 设备
第一环境, 非限制性销售	C1类	第 1 组 B等级
第一环境, 限制性销售	C2类	第 1 组 A等级
第二环境, 非限制性销售	C3类	第 2 组 A等级
第二环境, 限制性销售	C4类	不适用



额定值，型号，电压和结构

型号代码

右表中的第4列是唯一的给定代码，它通过额定功率和外形尺寸清楚地区分传动。一旦选择了型号代码，外形尺寸(第5列)可用于测定传动尺寸，如下所示。

电压

ACS150 应用于两个电压范围。

2 = 200 - 240 V

4 = 380 - 480 V

将"2"或"4"插入右表所示表格的型号代码，取决于选择的输入电压等级。

结构

型号代码中"01X"和"03X"的变化取决于传动相位和EMC滤波器。从下面选择您需要的一个。

01 = 单相

03 = 三相

E = 连接EMC滤波器，频率50 Hz

U = 断开EMC滤波器，频率60 Hz

(如果需要滤波器，可以方便的将其连接。)

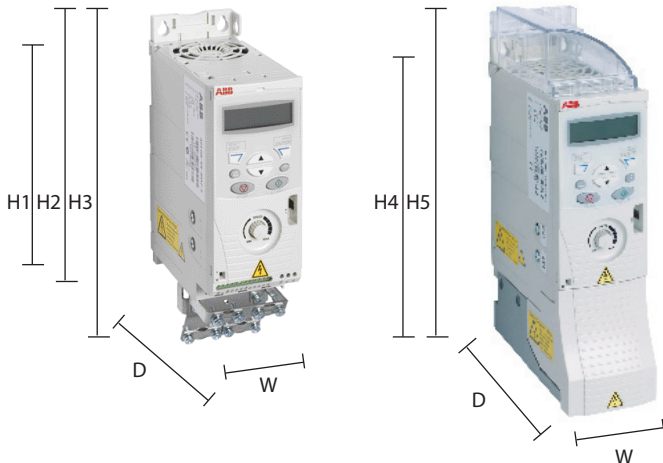
额定			型号代码	外形尺寸
P _N kW	P _N hp	I _{2N} A		
单相供电电压 200 - 240 V 单元				
0.37	0.5	2.4	ACS150-01X-02A4-2	R0
0.75	1	4.7	ACS150-01X-04A7-2	R1
1.1	1.5	6.7	ACS150-01X-06A7-2	R1
1.5	2	7.5	ACS150-01X-07A5-2	R2
2.2	3	9.8	ACS150-01X-09A8-2	R2
三相供电电压 200 - 240 V 单元				
0.37	0.5	2.4	ACS150-03X-02A4-2	R0
0.55	0.75	3.5	ACS150-03X-03A5-2	R0
0.75	1	4.7	ACS150-03X-04A7-2	R1
1.1	1.5	6.7	ACS150-03X-06A7-2	R1
1.5	2	7.5	ACS150-03X-07A5-2	R1
2.2	3	9.8	ACS150-03X-09A8-2	R2
三相供电电压 380 - 480 V 单元				
0.37	0.5	1.2	ACS150-03X-01A2-4	R0
0.55	0.75	1.9	ACS150-03X-01A9-4	R0
0.75	1	2.4	ACS150-03X-02A4-4	R1
1.1	1.5	3.3	ACS150-03X-03A3-4	R1
1.5	2	4.1	ACS150-03X-04A1-4	R1
2.2	3	5.6	ACS150-03X-05A6-4	R1
3	4	7.3	ACS150-03X-07A3-4	R1
4	5	8.8	ACS150-03X-08A8-4	R1

型号代码中的X代表E或U。

尺寸

柜式安装传动
(UL 开放型)

壁挂式传动 (NEMA 1)



外形	IP20 UL 开放型						NEMA 1				
	H1 mm	H2 mm	H3 mm	W mm	D mm	重量 kg	H4 mm	H5 mm	W mm	D mm	重量 kg
R0	169	202	239	70	142	1.1	257	280	70	142	1.5
R1	169	202	239	70	142	1.3	257	280	70	142	1.7
R2	169	202	239	105	142	1.5	257	282	105	142	1.9

H1 = 不带紧固和夹板时的高度
H2 = 带紧固不带夹板时的高度
H3 = 带紧固和夹板时的高度
H4 = 带紧固和NEMA 1 接线盒时的高度
H5 = 带紧固、NEMA 1 接线盒和机罩时的高度
W = 宽度
D = 厚度



可选件

FlashDrop 工具

FlashDrop 是一款功能强大的掌上型工具，用于快速、方便地进行参数选择及设定。可隐藏所选定的参数，以达到保护机器的目的。只显示应用所需的参数。使用该工具，可以在两台传动之间或PC和传动之间拷贝参数。在传动不加电的情况下，就可以完成上述所有的工作-事实上，甚至没有必要将传动拆封。

DrivePM

DrivePM (传动参数管理器) 是一种对FlashDrop进行创建、编辑和拷贝参数集的工具。用户可以隐藏每个参数/组，这就意味着传动用户不能看到该参数/组。

DrivePM 要求

- Windows 2000/XP
- PC机空闲的串口

FlashDrop 工具包包括

- FlashDrop 工具
- DrivePM 软件光盘
- pdf 格式用户手册软件光盘
- 连接PC 和 FlashDrop之间的电缆
- 电池充电器



制动电阻

由选择列表来选择制动电阻。制动电阻选择的更多详细信息，请参见 ACS150 用户手册。

ACS150 和集成制动斩波器作为标准配置一起配送。不需要其它的空间或安装时间。

选择列表

型号代码	外形尺寸	R _{min} ohm	R _{max} ohm	P _{BRmax} kW hp	
单相供电电压 200 - 240 V 单元					
ACS150-01X-02A4-2	R0	70	390	0.37	0.5
ACS150-01X-04A7-2	R1	40	200	0.75	1
ACS150-01X-06A7-2	R1	40	130	1.1	1.5
ACS150-01X-07A5-2	R2	30	100	1.5	2
ACS150-01X-09A8-2	R2	30	70	2.2	3
三相供电电压 200 - 240 V 单元					
ACS150-03X-02A4-2	R0	70	390	0.37	0.5
ACS150-03X-03A5-2	R0	70	260	0.55	0.75
ACS150-03X-04A7-2	R1	40	200	0.75	1
ACS150-03X-06A7-2	R1	40	130	1.1	1.5
ACS150-03X-07A5-2	R1	30	100	1.5	2
ACS150-03X-09A8-2	R2	30	70	2.2	3
三相供电电压 380 - 480 V 单元					
ACS150-03X-01A2-4	R0	200	1180	0.37	0.5
ACS150-03X-01A9-4	R0	175	800	0.55	0.75
ACS150-03X-02A4-4	R1	165	590	0.75	1
ACS150-03X-03A3-4	R1	150	400	1.1	1.5
ACS150-03X-04A1-4	R1	130	300	1.5	2
ACS150-03X-05A6-4	R1	100	200	2.2	3
ACS150-03X-07A3-4	R1	70	150	3	4
ACS150-03X-08A8-4	R1	70	110	4	5

型号代码中的X代表E或U。

输入和输出电抗器

关于输入和输出电抗器，请联系与您最近的ABB传动渠道合作伙伴或当地ABB办事处。

防护等级 NEMA 1

NEMA 1 套件包括一个用于防护手指的接线盒、导管安装和一个用来防护灰尘的机罩。



冷却

ACS150装有冷却风机作为标准配置。冷却空气不能含有腐蚀性成分，并且温度不能超过最高环境温度40°C (降容使用时为50°C)。关于环境限制的更多要求参见该技术样本的技术规格-环境限制部分。

冷却空气流量

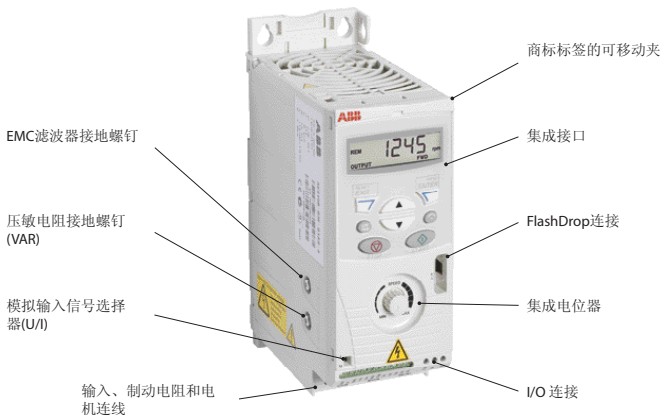
型号代码	外形尺寸	热消散		空气流量	
		w	BTU/Hr	m ³ /h	ft ³ /min
单相供电电压 200 - 240 V 单元					
ACS150-01X-02A4-2	R0	25	85	-*)	-*)
ACS150-01X-04A7-2	R1	46	157	24	14
ACS150-01X-06A7-2	R1	71	242	24	14
ACS150-01X-07A5-2	R2	73	249	21	12
ACS150-01X-09A8-2	R2	96	328	21	12
三相供电电压 200 - 240 V 单元					
ACS150-03X-02A4-2	R0	19	65	-*)	-*)
ACS150-03X-03A5-2	R0	31	106	-*)	-*)
ACS150-03X-04A7-2	R1	38	130	24	14
ACS150-03X-06A7-2	R1	60	205	24	14
ACS150-03X-07A5-2	R1	62	212	21	12
ACS150-03X-09A8-2	R2	83	283	21	12
三相供电电压 380 - 480 V 单元					
ACS150-03X-01A2-4	R0	11	38	-*)	-*)
ACS150-03X-01A9-4	R0	16	55	-*)	-*)
ACS150-03X-02A4-4	R1	21	72	13	8
ACS150-03X-03A3-4	R1	31	106	13	8
ACS150-03X-04A1-4	R1	40	137	13	8
ACS150-03X-05A6-4	R1	61	208	19	11
ACS150-03X-07A3-4	R1	74	253	24	14
ACS150-03X-08A8-4	R1	94	321	24	14

型号代码中的X代表E或U。
*) 外形尺寸R0带有自由对流冷却。

自由空间要求

外围型号	上部空间 mm	下部空间 mm	左边/右边的空间 mm
所有外形尺寸	75	75	0

接口和控制连线



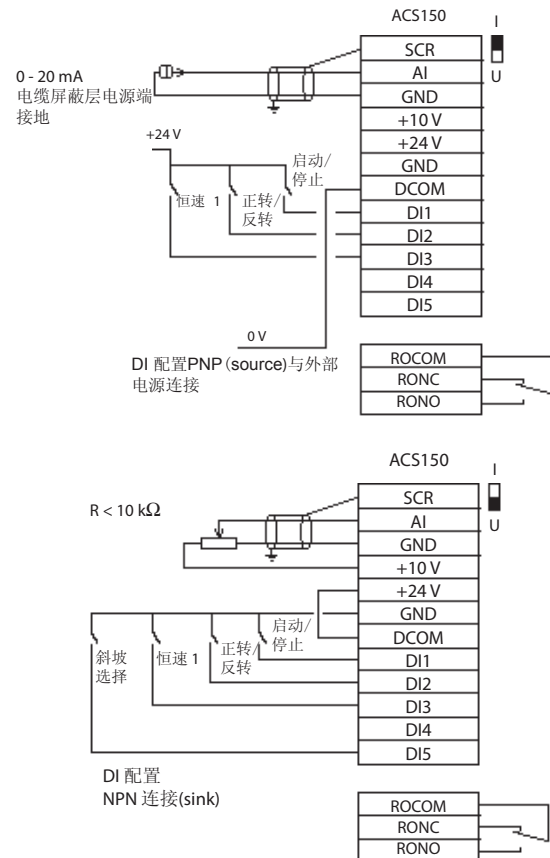
熔断器

ABB 部件传动可以使用标准的熔断器。进线熔断器连接参见下表。

选择列表

型号代码	外形尺寸	IEC 熔断器		UL 熔断器	
		A	型号*)	A	型号*)
单相供电电压 200 - 240 V 单元					
ACS150-01X-02A4-2	R0	10	gG	10	UL class T
ACS150-01X-04A7-2	R1	16	gG	20	UL class T
ACS150-01X-06A7-2	R1	20	gG	25	UL class T
ACS150-01X-07A5-2	R2	25	gG	30	UL class T
ACS150-01X-09A8-2	R2	35	gG	35	UL class T
三相供电电压 200 - 240 V 单元					
ACS150-03X-02A4-2	R0	10	gG	10	UL class T
ACS150-03X-03A5-2	R0	10	gG	10	UL class T
ACS150-03X-04A7-2	R1	10	gG	15	UL class T
ACS150-03X-06A7-2	R1	16	gG	15	UL class T
ACS150-03X-07A5-2	R1	16	gG	15	UL class T
ACS150-03X-09A8-2	R2	16	gG	20	UL class T
三相供电电压 380 - 480 V 单元					
ACS150-03X-01A2-4	R0	10	gG	10	UL class T
ACS150-03X-01A9-4	R0	10	gG	10	UL class T
ACS150-03X-02A4-4	R1	10	gG	10	UL class T
ACS150-03X-03A3-4	R1	10	gG	10	UL class T
ACS150-03X-04A1-4	R1	16	gG	15	UL class T
ACS150-03X-05A6-4	R1	16	gG	15	UL class T
ACS150-03X-07A3-4	R1	16	gG	20	UL class T
ACS150-03X-08A8-4	R1	20	gG	25	UL class T

型号代码中的X代表E或U。
*) 根据 IEC-60269 标准。



联系方式和网址信息

www.abb.com/drives



ABB全球范围的优异表现构建在强大的地区分公司和与其共同工作的地区渠道合作伙伴网络。通过整合从地区和全球市场获得的经验和专有技术，我们确信我们在所有工业领域的用户可以从我们的产品获得最大的利益。

如欲获得更多低压交流传动产品和服务的详细信息，请联系与您最近的ABB办事处或ABB传动渠道合作伙伴或访问ABB网站：

www.abb.com/drives and www.abb.com/drivespartners.

Albania (Tirana)
Tel: +355 241 492
Fax: +355 4 234 368

Croatia (Zagreb)
Tel: +385 1 600 8550
Fax: +385 1 619 5111

Israel (Haifa)
Tel: +972 4 850 2111
Fax: +972 4 850 2112

Oman (Muscat)
Tel: +968 2456 7410
Fax: +968 2456 7406

Sri Lanka (Colombo)
Tel: +94 11 2399304/6
Fax: +94 11 2399303

Algeria
Tel: +213 21 553 860
Fax: +212 2224 6171

Czech Republic (Prague)
Tel: +420 234 322 327
e-mail: motors&drives@cz.abb.com

Italy (Milan)
Tel: +39 02 2414 3085
Fax: +39 02 2414 3979

Pakistan (Lahore)
Tel: +92 42 6315 882-85
Fax: +92 42 6368 565

Sweden (Västerås)
Tel: +46 (0)21 32 5000
Fax: +46 (0)21 14 8671

Argentina (Valentin Alsina)
Tel: +54 11 4229 5500
Fax: +54 11 4229 5784

Denmark (Skovlunde)
Tel: +45 44 504 345
Fax: +45 44 504 365

Ivory Coast (Abidjan)
Tel: +225 21 21 7575
Fax: +225 21 35 0414

Panama (Panama City)
Tel: +507 209 5400, 2095408
Fax: +507 209 5401

Switzerland (Zürich)
Tel: +41 (0)58 586 0000
Fax: +41 (0)58 586 0603

Australia (Victoria - Notting Hill)
Tel: +1800 222 435
Tel: +61 3 8544 0000
e-mail: drives@au.abb.com

Dominican Republic (Santo Domingo)
Tel: +809 562 9010
Fax: +809 562 9011

Japan (Tokyo)
Tel: +81(0)3 5784 6010
Fax: +81(0)3 5784 6275

Peru (Lima)
Tel: +51 1 415 5100
Fax: +51 1 561 2902

Syrian Arab Republic
Tel: +9626 5620181 ext. 502
Fax: +9626 5621369

Austria (Vienna)
Tel: +43 1 60109 0
Fax: +43 1 60109 8312

Ecuador (Quito)
Tel: +593 2 2500 645
Fax: +593 2 2500 650

Jordan (Amman)
Tel: +962 6 562 0181
Fax: +962 6 5621369

The Philippines (Metro Manila)
Tel: +63 2 821 7777
Fax: +63 2 823 0309, 824 4637

Taiwan (Taipei)
Tel: +886 2 2577 6090
Fax: +886 2 2577 9467, 2577 9434

Azerbaijan (Baku)
Tel: +994 12 598 54 75
Fax: +994 12 493 73 56

Egypt (Cairo)
Tel: +202 2 6251630
drives@eg.abb.com

Kazakhstan (Almaty)
Tel: +7 3272 583838
Fax: +7 3272 583839

Poland (Lodz)
Tel: +48 42 299 3000
Fax: +48 42 299 3340

Tanzania (Dar es Salaam)
Tel: +255 51 2136750, 2136751, 2136752
Fax: +255 51 2136749

Bahrain (Manama)
Tel: +973 725 377
Fax: +973 725 332

El Salvador (San Salvador)
Tel: +503 2264 5471
Fax: +503 2264 2497

Kenya (Nairobi)
Tel: +254 20 828811/13 to 20
Fax: +254 20 828812/21

Portugal (Oeiras)
Tel: +351 21 425 6000
Fax: +351 21 425 6390, 425 6354

Thailand (Bangkok)
Tel: +66 (0)2665 1000
Fax: +66 (0)2665 1042

Bangladesh (Dhaka)
Tel: +88 02 8856468
Fax: +88 02 8850906

Estonia (Tallinn)
Tel: +372 6801 800
e-mail: info@ee.abb.com

Kuwait (Kuwait city)
Tel: +965 2428626 ext. 106
Fax: +965 2403139

Qatar (Doha)
Tel: +974 4253888
Fax: +974 4312630

Tunis (Tunis)
Tel: +216 71 860 366
Fax: +216 71 860 255

Belarus (Minsk)
Tel: +375 228 12 40, 228 12 42
Fax: +375 228 12 43

Ethiopia (Addis Abeba)
Tel: +251 1 669506, 669507
Fax: +251 1 669511

Latvia (Riga)
Tel: +371 7 063 600
Fax: +371 7 063 601

Romania (Bucharest)
Tel: +40 21 310 4377
Fax: +40 21 310 4383

Turkey (Istanbul)
Tel: +90 216 528 2200
Fax: +90 216 365 2944

Belgium (Zaventem)
Tel: +32 2 718 6320
Fax: +32 2 718 6664

Finland (Helsinki)
Tel: +358 10 22 11
Tel: +358 10 222 1999
Fax: +358 10 222 2913

Lithuania (Vilnius)
Tel: +370 5 273 8300
Fax: +370 5 273 8333

Russia (Moscow)
Tel: +7 495 960 22 00
Fax: +7 495 960 22 20

Uganda (Nakasero, Kampala)
Tel: +256 41 348 800
Fax: +256 41 348 799

Bolivia (La Paz)
Tel: +591 2 278 8181
Fax: +591 2 278 8184

France (Montluel)
Tel: +33 (0)4 37 40 40 00
Fax: +33 (0)4 37 40 40 72

Luxembourg (Leudelange)
Tel: +352 493 116
Fax: +352 492 859

Saudi-Arabia (Al Khobar)
Tel: +966 (0)3 882 9394, ext. 240, 254, 247
Fax: +966 (0)3 882 4603

Ukraine (Kiev)
Tel: +380 44 495 22 11
Fax: +380 44 495 22 10

Bosnia Herzegovina (Tuzla)
Tel: +387 35 246 020
Fax: +387 35 255 098

Germany (Ladenburg)
Tel: +01805 222 580 (Service)
Tel: +49 (0)6203 717 717
Fax: +49 (0)6203 717 600

Macedonia (Skopje)
Tel: +389 23 118 010
Fax: +389 23 118 774

Senegal (Dakar)
Tel: +221 832 1242, 832 3466
Fax: +221 832 2057, 832 1239

The United Arab Emirates (Dubai)
Tel: +971 4 3147500, 3401777
Fax: +971 4 3401771, 3401539

Brazil (Osasco)
Tel: 0800 014 9111
Tel: +55 11 3688 9282
Fax: +55 11 3688 9421

Greece (Athens)
Tel: +30 210 289 1 651
Fax: +30 210 289 1 792

Malaysia (Kuala Lumpur)
Tel: +603 5628 4888
Fax: +603 5635 8200

Serbia (Belgrade)
Tel: +381 11 3094 320, 3094 300
Fax: +381 11 3094 343

United Kingdom (Daresbury, Warrington)
Tel: +44 1925 741 111
Fax: +44 1925 741 693

Bulgaria (Sofia)
Tel: +359 2 807 5500
Fax: +359 2 807 5599

Guatemala (Guatemala City)
Tel: +502 2 363 3814
Fax: +502 2 363 3624

Mauritius (Port-Louis)
Tel: +230 208 7644, 211 8624
Fax: +230 211 4077

Singapore (Singapore)
Tel: +65 6776 5711
Fax: +65 6778 0222

Uruguay (Montevideo)
Tel: +598 2 707 7300
Tel: +598 2 707 7466

Canada (Montreal)
Tel: +1 514 420 3100
Fax: +1 514 420 3138

Hungary (Budapest)
Tel: +36 1 443 2224
Fax: +36 1 443 2144

Mexico (Mexico City)
Tel: +52 (55) 5328 1400 ext. 3008
Fax: +52 (55) 5328 7467

Slovakia (Banska Bystrica)
Tel: +421 48 410 2324
Fax: +421 48 410 2325

USA (New Berlin)
Tel: +1 800 752 0696
Tel: +1 262 785 3200
Fax: +1 262 785 0397

Chile (Santiago)
Tel: +56 2 471 4391
Fax: +56 2 471 4399

India (Bangalore)
Tel: +91 80 2294 9585
Fax: +91 80 2294 9389

Morocco (Casablanca)
Tel: +212 2 234 5540
Fax: +212 2 234 2099

Slovenia (Ljubljana)
Tel: +386 1 2445 440
Fax: +386 1 2445 490

Venezuela (Caracas)
Tel: +58 212 2031949
Fax: +58 212 237 6270

China (Beijing)
Tel: +86 10 5821 7788
Fax: +86 10 5821 7618

Indonesia (Jakarta)
Tel: +62 21 2551 5555
e-mail: automation@id.abb.com

The Netherlands (Rotterdam)
Tel: +31 (0)10 407 8886
e-mail: freqconv@nl.abb.com

South Africa (Johannesburg)
Tel: +27 11 617 2000
Fax: +27 11 908 2061

Vietnam (Hochiminh)
Tel: +84 8 8237 972
Fax: +84 8 8237 970

Colombia (Bogotá)
Tel: +57 1 417 8000
Fax: +57 1 413 4086

Iran (Tehran)
Tel: +98 21 2222 5120
Fax: +98 21 2222 5157

New Zealand (Auckland)
Tel: +64 9 356 2160
Fax: +64 9 357 0019

South Korea (Seoul)
Tel: +82 2 528 2794
Fax: +82 2 528 2338

Zimbabwe (Harare)
Tel: +263 4 369 070
Fax: +263 4 369 084

Costa Rica (San Jose)
Tel: +506 288 5484
Fax: +506 288 5482

Ireland (Dublin)
Tel: +353 1 405 7300
Fax: +353 1 405 7307

Nigeria (Ikeja, Lagos)
Tel: +234 1 4937 347
Fax: +234 1 4937 329

Spain (Barcelona)
Tel: +34 (9)3 728 8700
Fax: +34 (9)3 728 8743

Norway (Oslo)
Tel: +47 03500
motor@no.abb.com



北京ABB电气传动系统有限公司
中国，北京，100015
北京市朝阳区酒仙桥北路甲10号D区1号
电话：010-58217788
传真：010-58217518/58217618
24小时服务热线：(+86) 400 800 8885
网址：<http://www.abb.com/motors&drives>